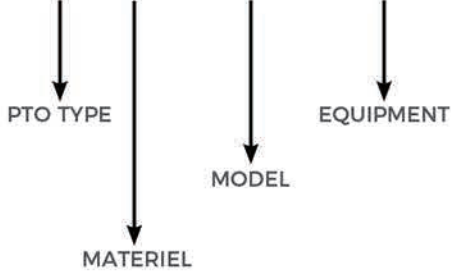


**Code: 500 010 01**

ZF MÜŞÜRLÜ GÜÇ AKTARMA KUTUSU ALÜMİNYUM

ZF SINGLE GEAR ALUMINUM POWER TAKE OFF WITH ELECTRICAL SENSOR

# 500 010 01



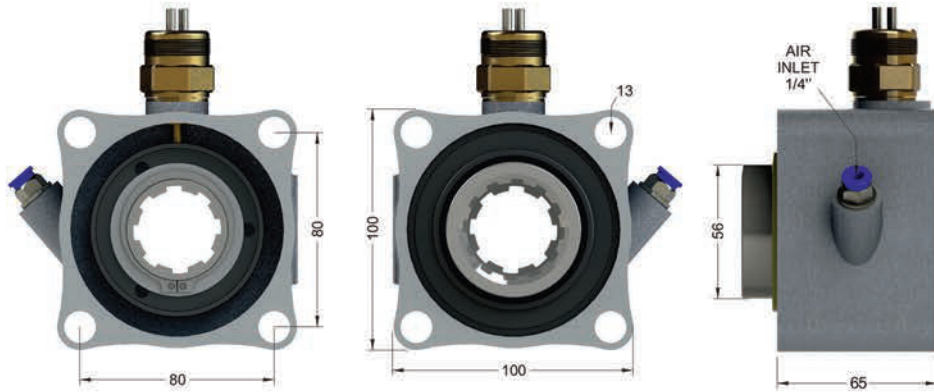
YAĞ SICAKLIĞI FLUID TEMP. C	ÇALIŞMA BASINICI INPUT WORKING PRES. BAR
0/90	7/12 BAR

**Not:** Pompanın Dönüş Yönü, P.T.O. Dönüş Yönü İle Ters Olmalıdır.

**Note:** The Rotation Of The Pump Should Be Opposite To The Rotation Of The Pto.

**Not:** Pto Montaj Edildikten Sonra Ana Şanzimanın Yağını Kontrol Edin.

**Note:** After Installing The Pto Check The Oil Of The Gearbox.



KOD CODE	GÜÇ POWER HP (1000 RPM)	DÖNÜŞ YÖNÜ ROTATION	BAĞLANTI OUTPUT	KONTROL CONTROL	TORK SÜREKLİ TORQUE CONTINUOUS Nm	TORK MAX. TORQUE MAX. Nm	ORAN RATIO	AĞIRLIK WEIGHT KG
500 010 01	35	SAĞ / RIGHT (CW)	ISO	HAVALI / PNEUMATIC	400	450	1:1	2,5
ANA ŞANZIMAN / MAIN GEARBOX :ZF16S251 - 221 - 151 - 150 - 130 - ZF 55 / AK / 6 S - 120 - 111 - 110 - 92 - GP ZF 55 / AK / 65 - 90 - 80 - 70 - 66 - 65 - 55 - 50 - 42 - 36 - 35 ZF ECOMID 9S75 - 9S109 - 16S109 ZF NEW ECOSPLIT 16S1620TD - 16S1820TO - 18S1820TD - 16S2220TD - 16S220TO - 16S2520TO - 16S2023TDL (513 rpm , right)								
KULLANILDIĞI ARAÇLAR / USED VEHICLES: CHRYSLER HINO * DODGE * FARGO * IVECO * DAF * DAEWOO * RENAULT * MAN * MERCEDES * BMC PROFESYONEL * FORD CARGO								
TEST: 15 SANİYE/SECOND								